

Aufgabe 3: Anisotrope Werkstoffe

Ziel der Übung

- Einsatz und Auswirkung anisotropen Materials auf Spannungen und Dehnungen
- Modellierung von Faserverbundwerkstoffen

Aufgabenstellung

1. Modellierte folgende Geometrie mit Hilfe des ANSYS DesignModelers (Analyse-Typ: Static Structural, wahlweise 2D oder 3D):

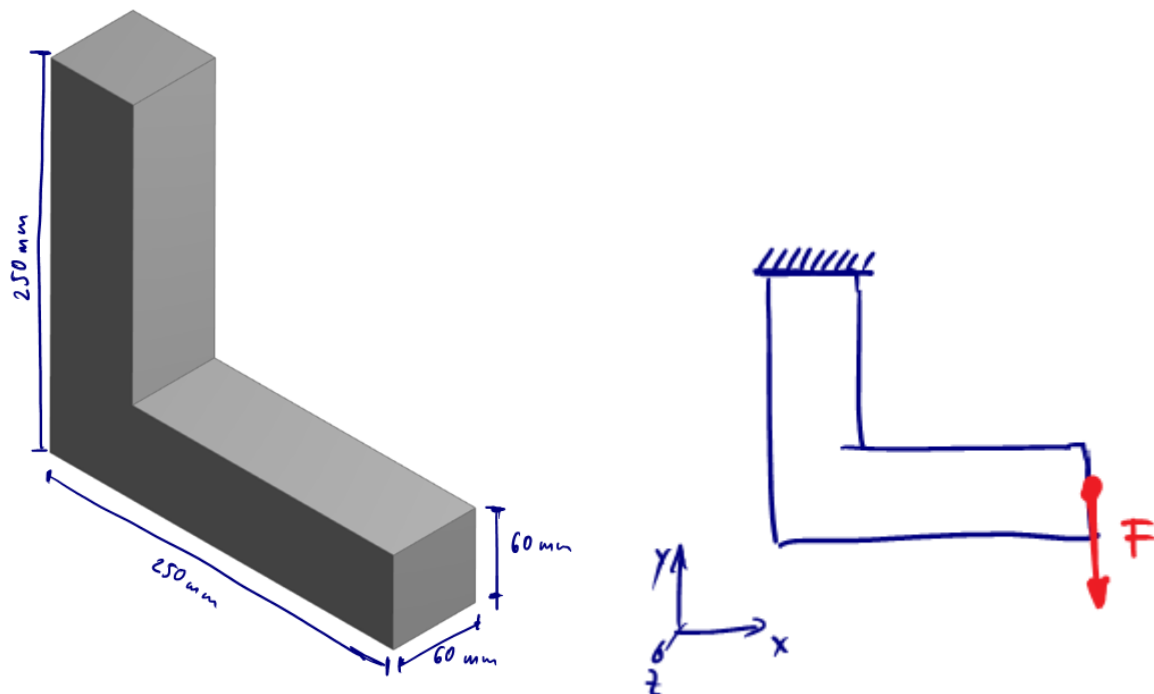


Figure 1: Links: Geometrie/Abmessungen; Rechts: Last- und Randbedingungen

2. Das Bauteil soll das (elastische) Verhalten von „Holz“ aufweisen. Wähle dazu als Materialtyp „Orthotropic Elasticity“ (= 3 Symmetrieebenen, 9 Materialparameter). Die nötigen Parameterwerte kannst Du hier nachschlagen (wähle eine beliebige Holzsorte):
→ http://www.woodweb.com/Resources/wood_eng_handbook/Ch04.pdf,
3. Warum müssen die Querkontraktionszahlen ν_{yx} , ν_{zy} und ν_{zx} nicht definiert werden?
4. Definiere Last- und Randbedingungen ($F = 2500 \text{ N}$, vgl. Abbildung 1), führe die Simulation durch und stelle schließlich Hauptspannungen und Hauptdehnungen als Vektor-Plots dar!
5. Wo tritt Kompression auf, wo Zug?

6. Worin besteht der (qualitative) Unterschied zu isotropem Materialverhalten?
7. Rotiere die Faserausrichtung. Was beobachtest Du?
8. Teste verschiedene Faserorientierungen (z. B. 45° , 90° , 135° , -45° ...). Welche Orientierung führt zur geringsten Auslenkung? Warum?
9. Unterteile den Körper nun in zwei Teile, so daß die Faserausrichtung in beiden Teilen unabhängig voneinander verändert werden kann (siehe unten). Wie muß das Material in den Teilkörpern jeweils ausgerichtet werden, um die Auslenkung zu minimieren?

Hinweise und Tips zur Modellierung

Holz ist ein Beispiel für einen natürlichen Faserverbundwerkstoff, bei dem sich die Materialeigenschaften entlang der Fasern deutlich von den Eigenschaften (Steifigkeit/Nachgiebigkeit) senkrecht zur Faserrichtung unterscheiden. Zur Beschreibung dieser Werkstoff-Anisotropie verwendet man häufig entweder transvers-isotrope (5 unabhängige Parameter, Rotationssymmetrie) oder orthotrope Materialmodelle (9 unabhängige Parameter, 3 Symmetrieebenen) anstelle eines voll voll anisotropen Materialmodells (21 Materialparameter).

Da wir in dieser Aufgabe ein orthotropes Material verwenden, müssen wir uns zunächst auf ein entsprechendes Materialkoordinatensystems einigen: Die x -Richtung (longitudinale Richtung) soll der Faserrichtung entsprechen, während y die Richtung senkrecht zu den Wachstumsringen beschreibt (radial). Senkrecht zu x und y verläuft folglich z in tangentialer Richtung zu den Wachstumsringen:

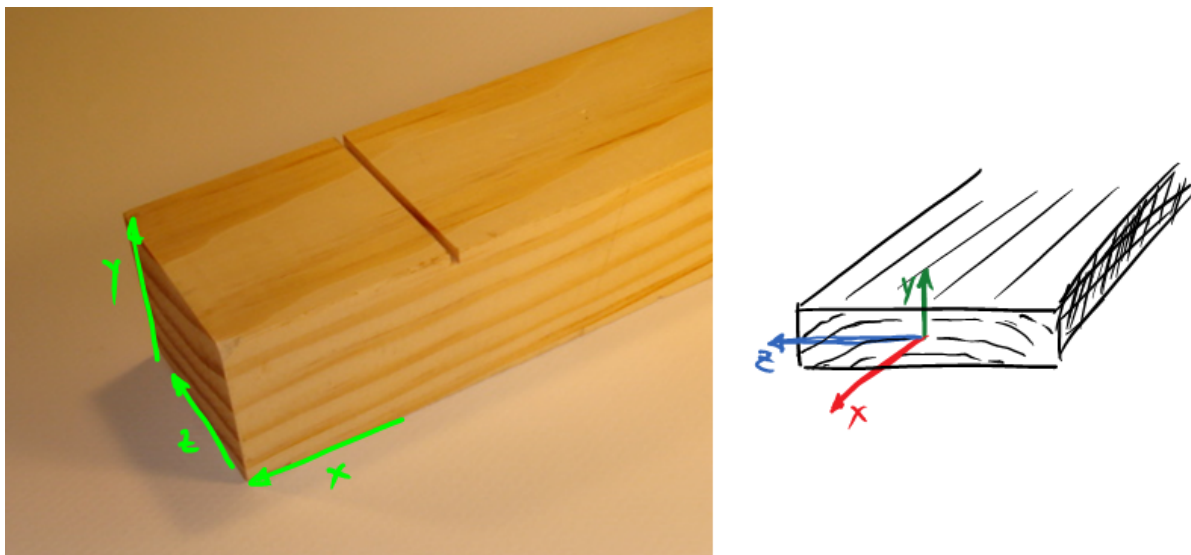


Figure 2: Rechtshändiges Materialkoordinatensystem für den Werkstoff "Holz"

Verwende dieses Koordinatensystem, um die im verlinkten PDF im L - R - T -System angegebenen Materialparameter ins ANSYS x - y - z -Koordinatensystem „zu übersetzen“.

Standardmäßig stimmt das Materialkoordinatensystem mit dem globalen Koordinatensystem überein. Um die Ausrichtung des Materials ändern zu können, muß man zunächst ein benutzerdefiniertes Koordinatensystem definieren (**Mechanical Modul** → **Outline** → Rechtsklick auf **Coordinate Systems** → **Insert** → **Coordinate System**). Auf dieses neue Koordinatensystem kann man dann beliebige Transformationen anwenden:

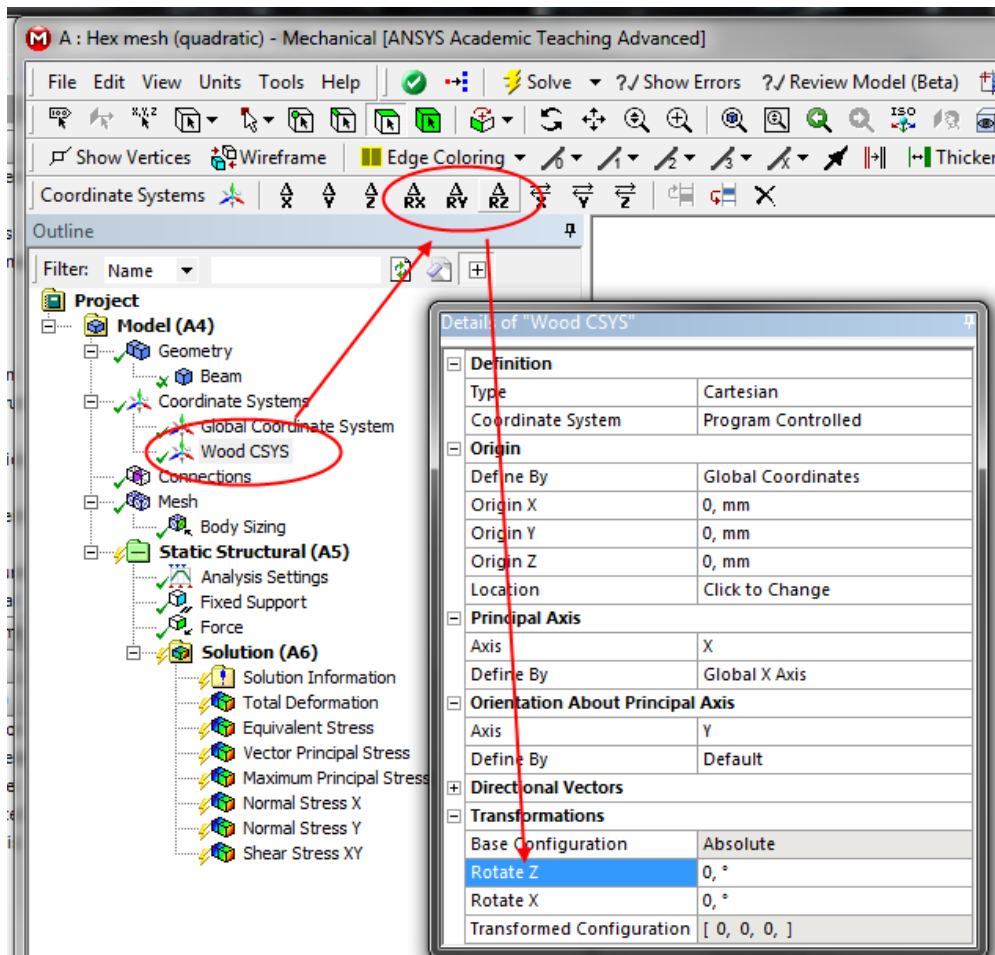


Figure 3: Rotation eines benutzerdefinierten Koordinatensystems

Achtung: Damit ANSYS dieses Koordinatensystem verwendet, muß es dem entsprechenden Bauteil auch zugewiesen werden (**Geometry** → **Solid** → **Definition** → **Coordinate System**)!

Zur Bearbeitung von Frage 9, unterteile die Geometrie so in zwei Körper, wie in Abbildung 4 dargestellt. Achte darauf daß Du die beiden Teilkörper in ein „Part“ gruppierst (Abbildung 5).

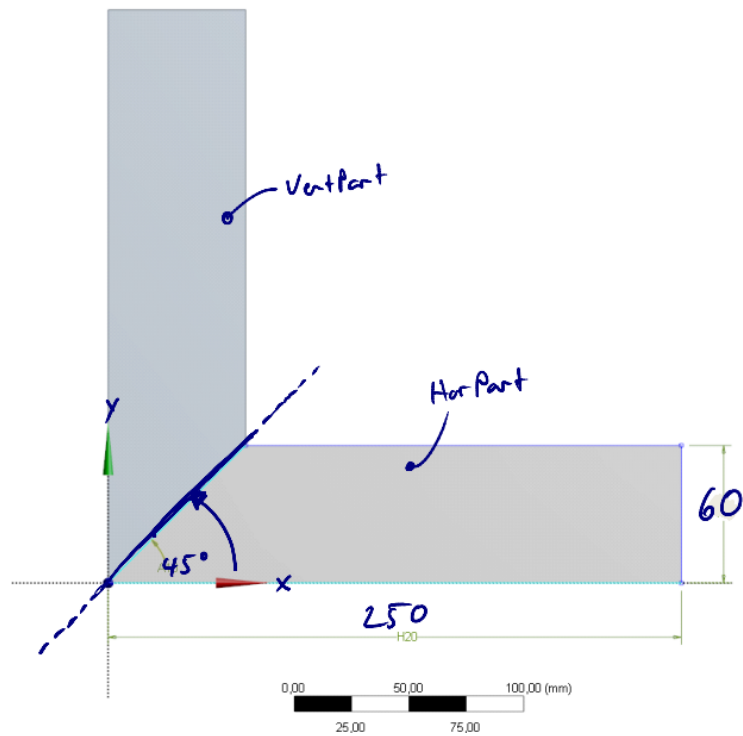


Figure 4: Unterteilung in zwei Teilkörper

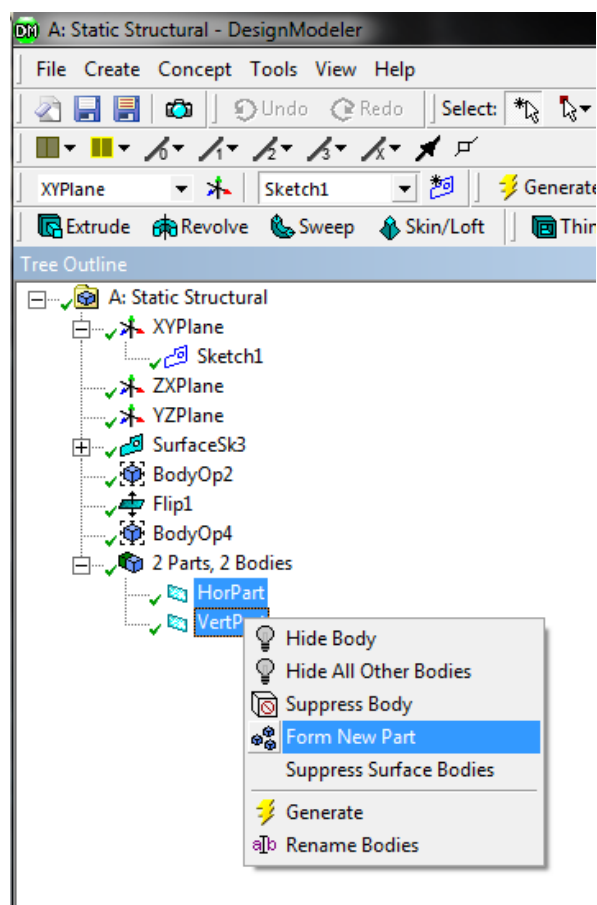


Figure 5: Gruppieren zweier Einzelkörper in ein "Part"